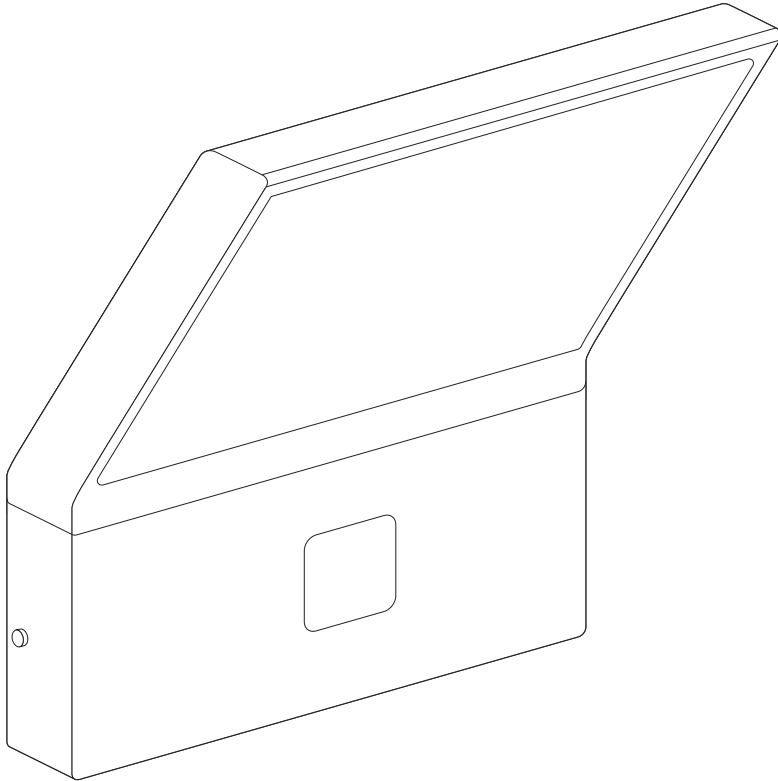
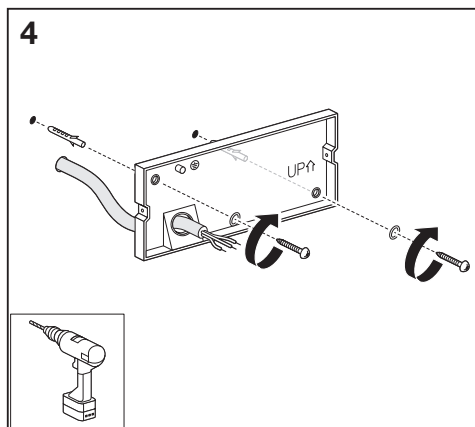
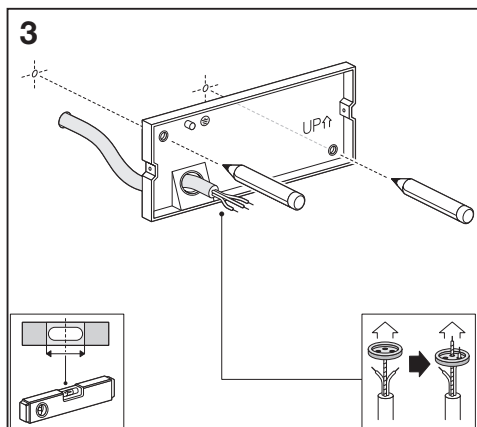
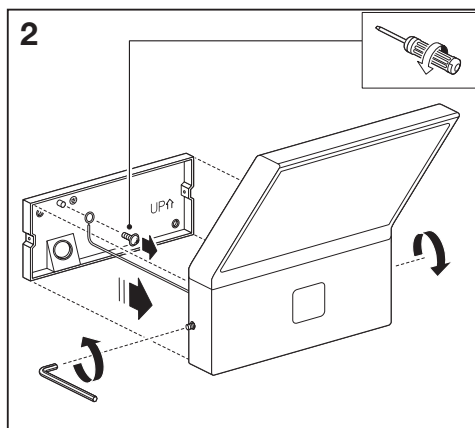
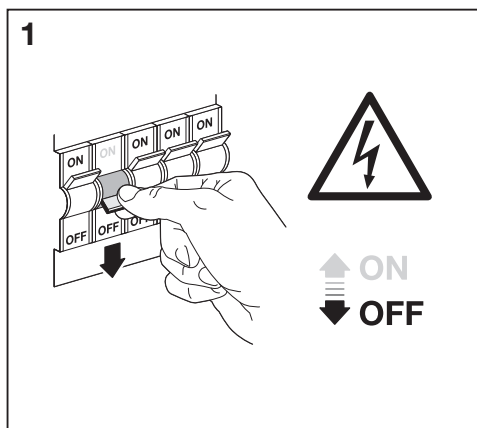
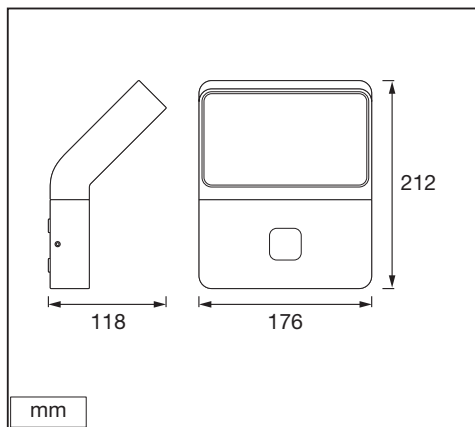
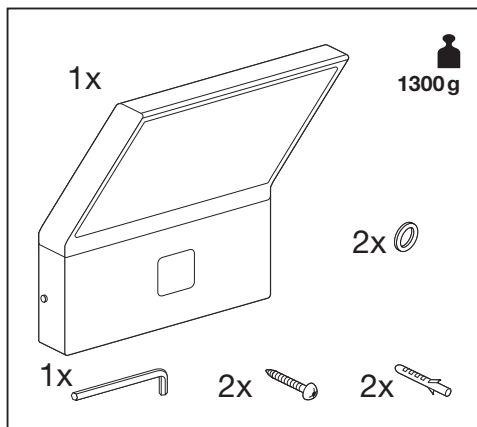
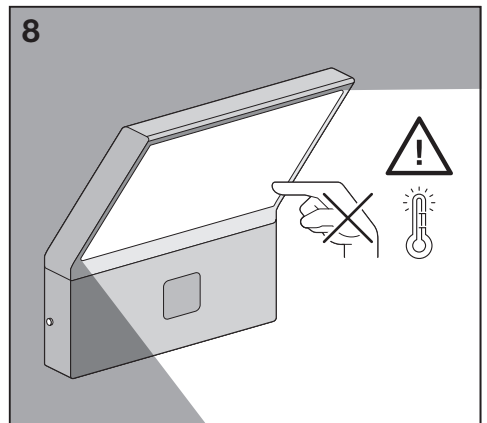
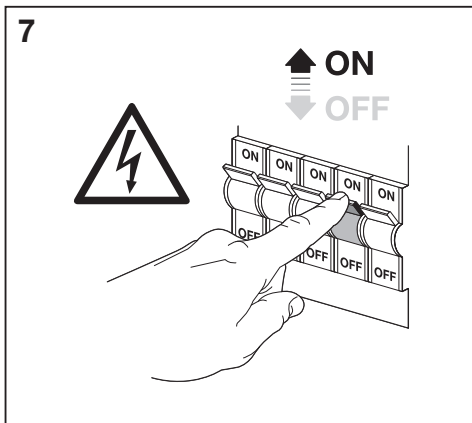
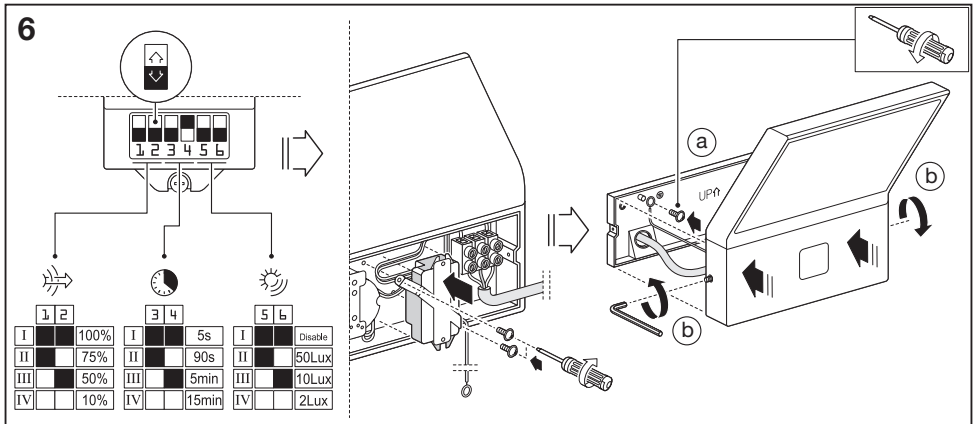
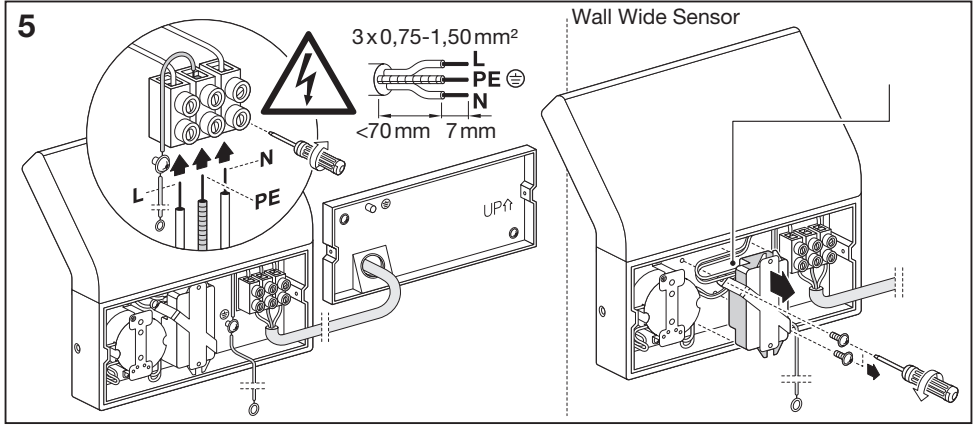

ENDURA® STYLE WALL WIDE SENSOR



	EAN	W	lm	K	Temp. (°C)	V~	mA	Hz	PF
ENDURA® STYLE Wall Wide Sensor 12W DG	4058075205666	11.5	750	3000	-20...+40	220-240	80	50/60	>0.5
ENDURA® STYLE Wall Wide Sensor 12W WT	4058075205680	11.5	750	3000	-20...+40	220-240	80	50/60	>0.5







Note
Attention first setup

Radio Equipment Directive (RED)

1. This equipment has been tested and found to comply with the limits for a EN 300 440 v2.1.1 receiver Category 3. These limits are designed to provide reasonable protection against harmful interference in a residential installation.

When placed in the vicinity of other device(s) radiating in the 5725MHz-5875 MHz band this device will inadvertently trigger on, or will fail to switch off it's movement sensor ability being impaired. Please take appropriate measure to mitigate this eventuality.

2. Hereby, LEDVANCE GmbH declares that the micro wave sensor type is in compliance with Directive 2014/53/EU. The full text of the EU declaration of conformity is available at the following internet address:

www.ledvance.com/declaration-of-conformity

Additional information nominal Data Sensor:
Operating frequency: 5725MHz-5875 MHz
Max. transmitted power: 0 dBm

Hinweis
Bei Inbetriebnahme bitte beachten

Funkrichtlinie (RED)

1. Dieses Gerät wurde getestet und als übereinstimmend mit den Grenzwerten für Empfänger der Kategorie 3 nach EN 300 440 v2.1.1 befunden. Diese Grenzwerte bieten einen angemessenen Schutz gegen schädliche Interferenzen in Wohngebäuden. Wenn sich dieses Gerät in der Nähe anderer Geräte befindet, die im Bereich von 5725 MHz bis 5875 MHz abstrahlen, kann es dennoch passieren, dass sich das Gerät ungewollt einschaltet oder eventuell nicht mehr ausschaltet. Bitte ergreifen Sie geeignete Maßnahmen, um auf diese, Montageort abhängige Eventualität einer Störquelle einzugehen bevor das Gerät montiert wird.

2. Hiermit erklärt die LEDVANCE GmbH, dass der Mikrowellensensors der Richtlinie 2014/53 /EU entspricht. Der vollständige Text der EU-Konformitätserklärung ist unter folgender Internetadresse abrufbar:

www.ledvance.com/declaration-of-conformity

Ergänzende Angaben Nenndaten Sensor:
Betriebsfrequenz: 5725MHz-5875 MHz
Max. Übertragungsleistung: 0 dBm



C10449057
G11071614
20.03.2019



LEDVANCE GmbH
Steinerne Furt 62
86167 Augsburg, Germany
www.ledvance.com